

19



OFICINA ESPAÑOLA DE
PATENTES Y MARCAS

ESPAÑA



11 Número de publicación: **2 742 726**

51 Int. Cl.:

H01M 2/02	(2006.01)
H01M 2/10	(2006.01)
H01M 10/42	(2006.01)
H01M 2/04	(2006.01)
H02J 7/00	(2006.01)
H01M 10/46	(2006.01)

12

TRADUCCIÓN DE PATENTE EUROPEA

T3

86 Fecha de presentación y número de la solicitud internacional: **08.12.2015 PCT/CN2015/096617**

87 Fecha y número de publicación internacional: **15.12.2016 WO16197568**

96 Fecha de presentación y número de la solicitud europea: **08.12.2015 E 15894823 (2)**

97 Fecha y número de publicación de la concesión europea: **22.05.2019 EP 3291328**

54 Título: **Batería secundaria electroquímica con circuito de carga incorporado**

30 Prioridad:

12.06.2015 CN 201520404032 U
12.06.2015 CN 201510322920

45 Fecha de publicación y mención en BOPI de la traducción de la patente:
17.02.2020

73 Titular/es:

FUJIAN NANPING NANFU BATTERY CO., LTD.
(100.0%)
No.109 Industrial Road, Yanping District
Nanping, Fujian 353000, CN

72 Inventor/es:

ZHANG, QINGSHUN;
CHEN, JINTIAN;
CHANG, HAITAO;
ZHANG, ZHIMING y
SU, SHENG

74 Agente/Representante:

VALLEJO LÓPEZ, Juan Pedro

ES 2 742 726 T3

Aviso: En el plazo de nueve meses a contar desde la fecha de publicación en el Boletín Europeo de Patentes, de la mención de concesión de la patente europea, cualquier persona podrá oponerse ante la Oficina Europea de Patentes a la patente concedida. La oposición deberá formularse por escrito y estar motivada; sólo se considerará como formulada una vez que se haya realizado el pago de la tasa de oposición (art. 99.1 del Convenio sobre Concesión de Patentes Europeas).

DESCRIPCIÓN

Batería secundaria electroquímica con circuito de carga incorporado

5 Campo de la invención

La presente invención se refiere a una batería secundaria, y en particular a una batería secundaria electroquímica que tiene un circuito de carga incorporado.

10 Antecedentes de la invención

15 Durante los últimos años, las baterías secundarias (también conocidas como baterías recargables) se han utilizado ampliamente en varios dispositivos eléctricos portátiles y en dispositivos electrónicos, tales como juguetes y dispositivos portátiles. Esto ha impuesto cada vez más prioritario en el almacenamiento de energía de las baterías secundarias. Las baterías secundarias de iones de litio se han ido utilizando cada vez más en tales áreas debido a sus ventajas, por ejemplo, tener mucha energía, poder descargar a alta potencia y ser respetuosas con el medio ambiente.

20 Para su funcionamiento normal, las baterías recargables a menudo tienen que cooperar con chips de circuito integrado con otras funciones para lograr efectos de funcionamiento deseables. Por lo general, las baterías recargables se empaquetan separadas de los chips de circuito integrado y luego se conectan con ellos para su uso combinado a través de placas de circuito y cables. Tales productos incluyen una gran cantidad de componentes periféricos, requieren muchos procesos de fabricación y tienen un alto coste. Además, las baterías recargables y los chips de circuito integrado tienen un gran volumen y un bajo rendimiento, lo que no es beneficioso para la miniaturización.

30 Al empaquetar una batería secundaria de iones de litio, cada componente de la batería secundaria de iones de litio ocupa un espacio relativamente fijo. La placa positiva, el diafragma de aislamiento y la placa negativa se colocan dentro de la celda de batería de polímero, y el extremo de la placa positiva que se orienta en dirección opuesta al diafragma de aislamiento se empaqueta mediante un sello superior de celda de batería de altura predefinida. Como el sello superior de celda de batería ocupa una altura determinada de la celda de batería de polímero, se reduce el espacio utilizable dentro de celda de batería de polímero. La utilización del espacio de una celda de batería de polímero está sustancialmente relacionada con la densidad de energía y la capacidad de la batería secundaria de iones de litio. Generalmente, cuanto mayor sea la utilización del espacio de la celda de batería de polímero, mayor será la densidad de energía y la capacidad de la batería secundaria de iones de litio. Por lo tanto, todas las baterías secundarias de iones de litio existentes sufren los problemas de baja densidad de energía y de capacidad debido a la escasa utilización del espacio de la celda de batería de polímero.

40 En el documento US6198250B1, se da a conocer una batería que tiene un controlador incorporado que prolonga la duración de la batería. El controlador puede prolongar la duración de la batería, por ejemplo, al convertir la tensión de la celda en una tensión de salida que sea mayor que una tensión de corte de un dispositivo electrónico, al convertir la tensión de la celda en una tensión de salida que sea menor que la tensión nominal de la celda electroquímica de la batería o al proteger la celda electroquímica de los picos de corriente. El controlador también puede incluir un circuito de polarización a tierra que proporcione una tierra virtual para que un convertidor pueda funcionar con tensiones de celda más bajas. La batería puede ser una batería de celda única, una batería universal de celda única, una batería de celdas múltiples o una batería híbrida de celdas múltiples. También, como se describe en el documento US2011/070466A1, una batería secundaria que incluye una celda de batería que tiene un conjunto de electrodo montado en una caja de batería junto con un electrolito, teniendo la caja de batería una parte superior abierta sellada por una tapa superior, un módulo de circuito de protección que tiene un circuito de protección para controlar sobrecargas, descargas excesivas y sobrecorrientes de celda de batería, un componente de montaje aislante construido en una estructura en la que el módulo de circuito de protección se carga en la parte superior del componente de montaje aislante, estando montado el componente de montaje aislante en la tapa superior de celda de batería y una tapa aislante acoplada a un extremo superior de celda de batería para cubrir el componente de montaje aislante en un estado en el que el módulo de circuito de protección se carga en el componente de montaje aislante, en donde la tapa superior está provista de un par de terminales de electrodo de tipo saliente (un primer terminal de electrodo de tipo saliente y un segundo terminal de electrodo de tipo saliente) conectados a un cátodo y un ánodo del conjunto de electrodo, respectivamente, el componente de montaje aislante está provisto de orificios pasantes correspondientes a los terminales de electrodo de tipo saliente, el módulo de circuito de protección está provisto de orificios pasantes correspondientes a los terminales de electrodo de tipo saliente, y el acoplamiento del componente de montaje aislante y el módulo de circuito de protección a la celda de batería se logra al insertar de manera permanente y sucesivamente los terminales de electrodo de tipo saliente a través de los orificios pasantes del componente de montaje aislante y el módulo de circuito de protección.

65 Breve descripción de la invención




La presente invención proporciona una batería secundaria electroquímica que tiene un circuito de carga incorporado,

que incluye un alojamiento de batería, una celda de batería, una tapa de electrodo positivo, una tapa de electrodo negativo, un módulo de placa de circuito y una arandela aislante. Se proporciona una estructura rebajada de reborde de fijación en un extremo del alojamiento de batería cerca de la tapa de electrodo negativo. La celda de batería está dispuesta dentro del alojamiento de batería y colocada entre la tapa de electrodo positivo y la estructura de reborde de fijación. El alojamiento de batería se utiliza para constituir un electrodo positivo y para fijar el módulo de placa de circuito. La tapa de electrodo positivo se conecta al alojamiento de batería para constituir el electrodo positivo de la batería secundaria. La tapa de electrodo negativo está dispuesta en el módulo de placa de circuito para proporcionar blindaje electromagnético, blindaje electrostático y disipación de calor para el circuito. El módulo de placa de circuito está dispuesto entre el reborde de fijación y la tapa de electrodo negativo. El módulo de placa de circuito está configurado con su diámetro dimensionado entre un diámetro interno de un rebaje constituido por el reborde de fijación y un diámetro interno del alojamiento de batería, lo que le permite acoplarse en cada extremo del reborde de fijación y se separa de la celda de batería. Unos cables de conexión de electrodo están dispuestos en la celda de batería para sacar los electrodos positivo y negativo de la batería respectivamente. Se proporciona al menos un orificio pasante en el módulo de placa de circuito. Un material conductor de electricidad recubre una superficie interna del orificio pasante para mejorar la resistencia de soldadura y aumentar el área de contacto eléctrico y sacar los cables de conexión de electrodo para conectarlos al módulo de placa de circuito. El módulo de placa de circuito está configurado para proporcionar protección de carga e indicación de carga para la batería, así como protección contra descargas, protección contra cortocircuitos, protección contra descargas excesivas y control de tensión de salida para la batería. La arandela aislante está dispuesta en un espacio entre el alojamiento de batería y el módulo de placa de circuito y la tapa de electrodo negativo, fijando así con presión el módulo de placa de circuito entre el reborde de fijación y el alojamiento de batería y separando el alojamiento de batería de la tapa de electrodo negativo.

El alojamiento de batería es una caja de acero de un cilindro.

Preferiblemente, el módulo de placa de circuito es al menos una placa de circuito impreso.

Preferiblemente, la arandela aislante es una capa de relleno aislante anular que es flexible y elástica.

La arandela aislante tiene una sección en forma de . Un segmento de la forma de  se utiliza un para fijar con presión el módulo de placa de circuito entre el reborde de fijación y el alojamiento de batería, y el otro segmento de la forma de  se utiliza para separar el alojamiento de batería de la tapa de electrodo negativo.

Preferiblemente, se proporciona un conector en el módulo de placa de circuito para fijar la tapa de electrodo negativo al módulo de placa de circuito y proporcionar una conexión eléctrica entre ellos.

Preferiblemente, el módulo de placa de circuito se conecta con la tapa de electrodo negativo mediante soldadura.

Preferiblemente, se proporcionan al menos dos salientes de sujeción en un borde de la tapa de electrodo negativo para fijar la tapa de electrodo negativo en el módulo de placa de circuito. Se proporcionan al menos dos hendiduras de sujeción en un lado del módulo de placa de circuito orientadas hacia la tapa de electrodo negativo en una ubicación correspondiente al borde de la tapa de electrodo negativo para el montaje de la tapa de electrodo negativo.

Preferiblemente, el reborde de fijación está rebajado a una profundidad de 0,2-1,2 mm con respecto a la superficie del alojamiento de batería.

Preferiblemente, la tapa de electrodo positivo forma parte integrante del alojamiento de batería.

El acoplamiento de sellado para una batería electroquímica de acuerdo con la presente invención tiene una estructura diseñada de manera inteligente y razonable en el sentido de que la región de sellado del electrodo de batería electroquímica tiene una tapa de electrodo negativo que puede cooperar con la placa de circuito para formar una estructura de blindaje capaz de impedir que componentes internos de alta frecuencia provoquen interferencias en el entorno exterior, y conducir el calor generado por la placa de circuito durante su funcionamiento al entorno exterior, pudiendo así proteger la placa de circuito y los componentes. Además, una estructura rebajada de reborde de fijación está dispuesta en el alojamiento de batería entre la celda de batería y la placa de circuito para colocar la celda de batería y la placa de circuito una con respecto a otra, y para cooperar con la arandela aislante entre la tapa de electrodo negativo y el alojamiento de batería a fin de fijar la placa de circuito sin ningún tipo de soldadura.

Breve descripción de los dibujos

Otros objetivos, funciones y ventajas de la presente invención quedarán claras a partir de la siguiente descripción de realizaciones de la presente invención con referencia a las figuras que se acompañan, de las que

La figura 1a muestra esquemáticamente una vista estructural esquemática de una batería electroquímica de acuerdo con la presente invención;

La figura 1b es una vista en perspectiva despiezada de la batería electroquímica de acuerdo con la presente invención;

5 La figura 1c es una vista en sección tomada a lo largo de la línea A-A en la figura 1a;

La figura 2a muestra esquemáticamente un estereograma estructural esquemático despiezado del acoplamiento de sellado 200 para una batería secundaria electroquímica que tiene un circuito de carga incorporado de acuerdo con una primera realización de la presente invención;

10 La figura 2b muestra esquemáticamente una vista en sección parcial ampliada del acoplamiento de sellado 200 para la batería electroquímica de acuerdo con la primera realización de la presente invención;

La figura 3 es una vista en perspectiva despiezada del acoplamiento de sellado 300 para una batería electroquímica de acuerdo con una segunda realización de la presente invención; y

La figura 4 es una vista estructural esquemática de una segunda placa de circuito impreso de acuerdo con la segunda realización de la presente invención.

15


Descripción detallada de la invención

20 Con referencia a realizaciones a modo de ejemplo, se explicarán objetos y funciones de la presente invención, así como métodos para lograrlos. Sin embargo, la presente invención no está limitada por las realizaciones a modo de ejemplo que se describen a continuación, sino que puede realizarse de diferentes formas. La memoria descriptiva está destinada por naturaleza únicamente a proporcionar una comprensión exhaustiva de detalles específicos de la presente invención a los expertos en la materia.


25 Debe entenderse que la descripción general anterior y la descripción detallada que se da a continuación son solo una explicación y una ilustración a modo de ejemplo y no deben entenderse como limitaciones en el alcance de protección reivindicado por la presente invención.


30 A continuación, se describirán realizaciones de la presente invención con referencia a los dibujos que se acompañan. En los dibujos que se acompañan, los números de referencia que son iguales se refieren a partes que son iguales o similares, o a etapas que son iguales o similares.

35 La presente invención proporciona una batería secundaria electroquímica. Las figuras 1a y 1b son respectivamente una vista estructural esquemática y una vista en perspectiva despiezada de una batería secundaria electroquímica de acuerdo con la presente invención. Como se muestra en las figuras 1a y 1b, una batería electroquímica 100 incluye un alojamiento de batería 101, una celda de batería 102 colocada dentro del alojamiento de batería 101, una tapa de electrodo negativo 103, un módulo de placa de circuito 104 colocado en un espacio entre la celda de batería 102 y la tapa de electrodo negativo 103, y una tapa de electrodo positivo 105. La tapa de electrodo negativo de la presente invención proporciona blindaje electromagnético, blindaje electrostático y disipación de calor para el circuito. La celda de batería 102 está alojada en el alojamiento de batería 101. El alojamiento de batería 101 es una caja de acero de una estructura en forma de cilindro o cubo que constituye un terminal de electrodo positivo y fija el módulo de placa de circuito 104. De acuerdo con una realización de la presente invención, la tapa de electrodo positivo 105 se gira hacia la derecha para que quede formada de manera integrante con el alojamiento de batería 101.

45 El módulo de placa de circuito 104 es al menos una capa de placa de circuito impreso (PCB) con un primer lado y un segundo lado. El primer lado está orientado hacia la tapa de electrodo negativo 103 en relación con la batería electroquímica 100 y el segundo lado está orientado hacia la celda de batería 102 en relación con la batería electroquímica 100. La PCB es una placa de circuito que tiene un patrón de cableado impreso en ella y tiene un tamaño que corresponde sustancialmente a un diámetro interno del alojamiento para la batería 100. Una pluralidad de cables y componentes impresos están dispuestos en el primer lado o el segundo lado del módulo de placa de circuito 104. El módulo de placa de circuito 104 está cerca del lado de la tapa de electrodo negativo 103 de la batería 100 y colocado entre la celda de batería 102 y la tapa de electrodo negativo 103. Se proporciona un conector en el módulo de placa de circuito 104 para fijar la tapa de electrodo negativo 103 en el módulo de placa de circuito 104. Por ejemplo, la tapa de electrodo negativo 103 puede fijarse en el módulo de placa de circuito 104 mediante soldadura o, alternativamente, mediante sujeción y similares. El módulo de placa de circuito proporciona protección de carga e indicación de carga para la batería de litio, así como protección contra descargas, protección contra cortocircuitos, protección contra descargas excesivas y control de tensión de salida para la batería. Se proporcionan cables de conexión de electrodo 108a y 108b entre el módulo de circuito 104 y la celda de batería 102 para sacar, respectivamente, los electrodos positivo y negativo de la batería. El cable de conexión para el electrodo positivo se indica como 108a y el cable de conexión para el electrodo negativo se indica como 108b. La figura 1c es una vista en sección tomada a lo largo de la línea A-A en la figura 1a. Se proporciona una arandela aislante 106 entre el módulo de placa de circuito 104 y el exterior del alojamiento de batería 101, y entre la tapa de electrodo negativo 103 y el alojamiento de batería 101. La arandela aislante 106 es una capa de relleno aislante anular que es flexible y elástica y tiene forma de  a lo largo de la sección A-A de la batería electroquímica 101. La arandela aislante

106 puede separar el alojamiento de batería 101 que sirve como primer electrodo de la tapa de electrodo negativo 103 que sirve como segundo electrodo, y puede presionar y fijar el módulo de placa de circuito 104 con la elasticidad de la arandela 106 para sellar el espacio entre el alojamiento de batería 101 y la tapa de electrodo negativo 103.

Particularmente, como se muestra en la figura 1c, un segmento de la forma de  se usa para fijar con

5 presión el módulo de placa de circuito 104 entre el reborde de fijación 107 y el alojamiento de batería 101, y el otro segmento de la forma de  se usa para separar el alojamiento de batería 101 de la tapa de electrodo negativo 103.

10 Un reborde de fijación 107 se forma como un rebaje anular hacia dentro en una superficie exterior del alojamiento de batería 101 entre la celda de batería 102 y la placa de circuito impreso 106. La celda de batería 102 está dispuesta dentro del alojamiento de batería 101 y colocada entre la tapa de electrodo positivo 105 y la estructura del reborde de fijación 107. La arandela aislante 106 y el reborde de fijación 107 están dispuestos de manera que el módulo de placa de circuito 104 está fijado entre el receso anular del alojamiento de batería 101 y la parte inferior del alojamiento de batería 101. Por lo tanto, el alojamiento de batería 101 y la tapa de electrodo negativo 103 se pueden conectar sin ningún tipo de soldadura.

15 La estructura del reborde de fijación 107 se proporciona para colocar el módulo de placa de circuito 104. En concreto, el módulo de placa de circuito 104 está configurado con su diámetro dimensionado entre el diámetro interno del rebaje anular constituido por el reborde de fijación 107 y el diámetro interno del alojamiento de batería 101. Para montar la batería, la celda de batería 102 se coloca en el alojamiento de batería 101. A continuación, el módulo de placa de circuito 104 se monta en el alojamiento de batería 101. El módulo de placa de circuito 104 está dimensionado para que pueda acoplarse sobre la estructura del reborde de fijación 107, evitando así el contacto con la celda de batería 102. Luego, el alojamiento de batería 101 se separa de la tapa de electrodo negativo 103 a través de la capa de relleno aislante 106. De este modo, se completa el montaje de la batería 100. Tal estructura permite que el módulo de placa de circuito 104 forme un espacio cerrado en el alojamiento de batería 101 para alojar la celda de batería 102 mediante la estructura del reborde de fijación 107, por tanto, se puede aumentar el volumen de celda de batería 102 y, de ese modo, la capacidad de la batería secundaria. Preferiblemente, la celda de batería 102 tiene una estructura sellada y se pueden sacar los electrodos positivo y negativo de la celda de batería 102 fuera de la celda de batería 102 para conectarlos, respectivamente, a los electrodos positivo y negativo de la batería.

20 Preferiblemente, el reborde de fijación 107 está rebajado a una profundidad de 0,2-1,2 mm con respecto a la superficie del alojamiento de batería 101.




25 La figura 2a muestra esquemáticamente una vista estructural en perspectiva despiezada de un acoplamiento de sellado 200 para la batería secundaria electroquímica que tiene un circuito de carga de acuerdo con la primera realización de la presente invención. La figura 2b muestra esquemáticamente una vista en sección parcial ampliada del acoplamiento de sellado 200 para la batería electroquímica de acuerdo con la primera realización de la presente invención. Como se muestra en las figuras 2a y 2b, el acoplamiento de sellado 200 incluye una primera PCB 201, una segunda PCB 202 y una tapa de electrodo negativo 203. De acuerdo con una realización de la presente invención, la primera PCB 201 y la segunda PCB 202 son dos placas de circuito impreso de la misma área. La primera PCB 201 está cerca de la celda de batería 204 y la segunda PCB 202 está lejos de la celda de batería 204. La primera PCB 201 se acopla en el alojamiento de batería 206 a través del reborde de fijación 205. La segunda PCB 202 y la tapa de electrodo negativo 203 se conectan eléctricamente por contacto y forman una estructura de blindaje. El lado de la primera PCB 201 cercano a la celda de batería 204 y el lado de la segunda PCB 202 alejado de la celda de batería 204 tienen una pluralidad de chips o componentes de circuito, de los cuales los componentes que generan radiaciones durante el funcionamiento están dispuestos en la estructura de blindaje formada por la segunda PCB 202 y la tapa de electrodo negativo 203. Se proporciona una segunda arandela aislante 207 entre la PCB 202 y el exterior de la tapa de electrodo negativo 203 y el alojamiento de batería 206. La arandela aislante 207 es una capa de relleno aislante anular flexible que puede fijar con presión la primera PCB 201 y la segunda PCB 202 en el reborde de fijación 205 para sellar el espacio entre el alojamiento de batería 206 y la tapa de electrodo negativo 203. Un revestimiento de estaño 210 para mejorar el contacto en el área de contacto, se aplica entre el alojamiento de batería 206 y la primera y segunda PCB, para sellar el espacio entre la placa de circuito y el alojamiento de batería. Mediante un orificio pasante 209 entre la primera PCB y la segunda PCB, un cable de conexión de electrodo negativo 208b (y el cable de conexión de electrodo positivo indicado como 208a, que no se muestra en la figura) que sale de la celda de batería 204, se conecta con los cables en la primera PCB y la segunda PCB. Con un material conductor de electricidad, tal como revestimiento de cobre, se recubre la superficie interna del orificio pasante 209 de manera que el cableado de una pluralidad de placas de circuito puede conectarse mediante el orificio pasante 209 y conectarse al área de contacto entre la tapa de electrodo negativo y la placa de circuito, conduciéndolo así a la tapa de electrodo negativo.

30 La figura 3 es un estereograma despiezado de un acoplamiento de sellado 300 para una batería electroquímica de acuerdo con una segunda realización de la presente invención. El acoplamiento de sellado 300 incluye una primera PCB 301, una segunda PCB 302 y una tapa de electrodo negativo 303. La primera PCB 301 y la segunda PCB 302

5 tienen una pluralidad de componentes de circuito dispuestos sobre ellas. Se proporciona una pluralidad de orificios 304 en un borde de la primera PCB 301 y la segunda PCB 302 para fijar la primera PCB 301 y la segunda PCB 302 entre sí. El lado de la segunda PCB 302 conectado a la tapa de electrodo negativo 303 tiene al menos dos hendiduras de sujeción 305 (no mostradas) en una ubicación correspondiente al borde de la tapa de electrodo negativo 303, y el borde de la tapa de electrodo negativo 303 tiene salientes de sujeción 306 correspondientes a las hendiduras de sujeción 305 para fijar el electrodo negativo 303 en la segunda PCB 302 y para la conexión eléctrica y el contacto térmico. La segunda PCB 302 está provista de un anillo de metal 401 (como se muestra en la figura 4) en una parte en contacto con la tapa de electrodo negativo 303. La tapa de electrodo negativo 303 puede cooperar con el anillo de metal 401 para funcionar como un escudo electromagnético. La tapa de electrodo negativo 303 está hecha de metal y puede conducir el calor generado por los componentes de la placa de circuito durante el funcionamiento fuera de la batería a través del contacto entre las hendiduras de sujeción 305 y los salientes de sujeción 306, proporcionando así disipación de calor.

15 El acoplamiento de sellado para una batería electroquímica de acuerdo con la presente invención tiene una estructura diseñada de forma inteligente y razonable en el sentido de que la región de sellado del electrodo de batería electroquímica tiene una tapa de electrodo negativo que puede cooperar con la placa de circuito para formar una estructura de blindaje capaz de impedir que los componentes internos de alta frecuencia provoquen interferencias en el entorno exterior y conducir el calor generado por la placa de circuito durante su funcionamiento al entorno exterior, pudiendo así proteger la placa de circuito y los componentes. Además, una estructura de reborde de fijación está dispuesta en el alojamiento de batería entre la celda de batería y la placa de circuito para colocar la celda de batería y la placa de circuito una con respecto a otra, y para cooperar con la arandela aislante entre la tapa de electrodo negativo y el alojamiento de batería a fin de fijar la placa de circuito sin ningún tipo de soldadura.

REIVINDICACIONES

1. Batería secundaria electroquímica (100) que tiene un circuito de carga incorporado, que comprende: un alojamiento de batería (101, 206), una celda de batería (102, 204), una tapa de electrodo positivo (105), una tapa de electrodo negativo (103, 203, 303), un módulo de placa de circuito (104) y una arandela aislante (106, 207), en donde se proporciona una estructura rebajada de reborde de fijación (107, 205) en un extremo del alojamiento de batería (101, 206) cerca de la tapa de electrodo negativo (103, 203, 303), la celda de batería (102, 204) está dispuesta dentro del alojamiento de batería (101, 206) y dispuesta entre la tapa de electrodo positivo (105) y la estructura de reborde de fijación (107, 205), y el alojamiento de batería (101, 206) es una caja de acero de un cilindro y se utiliza para constituir un electrodo positivo y para fijar el módulo de placa de circuito (104); la tapa de electrodo positivo (105) está conectada al alojamiento de batería (101, 206) para constituir el electrodo positivo de la batería secundaria (100); la tapa de electrodo negativo (103, 203, 303) está dispuesta en el módulo de placa de circuito (104) para proporcionar blindaje electromagnético, blindaje electrostático y disipación de calor para el circuito; el módulo de placa de circuito (104) está dispuesto entre el reborde de fijación (107, 205) y la tapa de electrodo negativo (103, 203, 303), y el módulo de placa de circuito (104) está configurado con su diámetro dimensionado entre un diámetro interno de un rebaje constituido por el reborde de fijación (107, 205) y un diámetro interno del alojamiento de batería (101, 206), estando así acoplado a cada extremo del reborde de fijación (107, 205) y separado de la celda de batería (102, 204); unos cables de conexión de electrodo (108a, 108b, 208a, 208b) están dispuestos en la celda de batería (102, 204) para sacar los electrodos positivo y negativo de la batería (100) respectivamente; y se proporciona al menos un orificio pasante (209) en el módulo de placa de circuito (104), un material conductor de electricidad recubre una superficie interna del orificio pasante (209) para mejorar la resistencia de soldadura y aumentar el área de contacto eléctrico y sacar los cables de conexión de electrodo (108a, 108b, 208a, 208b) para conectarlos al módulo de placa de circuito (104); el módulo de placa de circuito (104) está configurado para proporcionar protección de carga e indicación de carga para la batería, así como protección de descarga, protección contra cortocircuitos, protección contra descargas excesivas y control de tensión de salida para la batería; y la arandela aislante (106, 207) está dispuesta en un espacio entre el alojamiento de batería (101, 206) y el módulo de placa de circuito (104) y la tapa de electrodo negativo, fijando así con presión el módulo de placa de circuito (104) entre el reborde de fijación (107, 205) y el alojamiento de batería (101, 206), y separando el alojamiento de batería (101, 206) de la tapa de electrodo negativo, la arandela aislante (106, 207) tiene una sección en forma de , utilizándose un segmento de la forma de  para fijar con presión el módulo de placa de circuito (104) entre el reborde de fijación (107, 205) y el alojamiento de batería (101, 206), y utilizándose otro segmento de la forma de  para separar el alojamiento de batería (101, 206) de la tapa de electrodo negativo (103, 203, 303).
2. La batería electroquímica (100) de acuerdo con la reivindicación 1, en la que el módulo de placa de circuito (104) es al menos una placa de circuito impreso.
3. La batería electroquímica (100) de acuerdo con la reivindicación 1, en la que la arandela aislante (106, 207) es una capa de relleno aislante anular que es flexible y elástica.
4. La batería electroquímica (100) de acuerdo con la reivindicación 1, en la que se proporciona un conector en el módulo de placa de circuito (104) para fijar la tapa de electrodo negativo (103, 203, 303) en el módulo de placa de circuito (104) y proporcionar una conexión eléctrica entre ellos.
5. La batería electroquímica (100) de acuerdo con la reivindicación 4, en la que el módulo de placa de circuito (104) está conectado a la tapa de electrodo negativo (103, 203, 303) mediante soldadura.
6. La batería electroquímica (100) de acuerdo con la reivindicación 4, en la que se proporcionan al menos dos salientes de sujeción (306) en un borde de la tapa de electrodo negativo (103, 203, 303) para fijar la tapa de electrodo negativo (103, 203, 303) en el módulo de placa de circuito (104), y se proporcionan al menos dos hendiduras de sujeción (305) en un lado del módulo de placa de circuito (104) orientadas hacia la tapa de electrodo negativo (103, 203, 303) en una ubicación correspondiente al borde de la tapa de electrodo negativo (103, 203, 303) para el montaje de la tapa de electrodo negativo.
7. La batería electroquímica (100) de acuerdo con la reivindicación 1, en la que el reborde de fijación (107, 205) está rebajado a una profundidad de 0,2-1,2 mm con respecto a la superficie del alojamiento de batería (101, 206).
8. La batería electroquímica (100) de acuerdo con la reivindicación 1, en la que la tapa de electrodo positivo (105) es parte integrante del alojamiento de batería (101, 206).

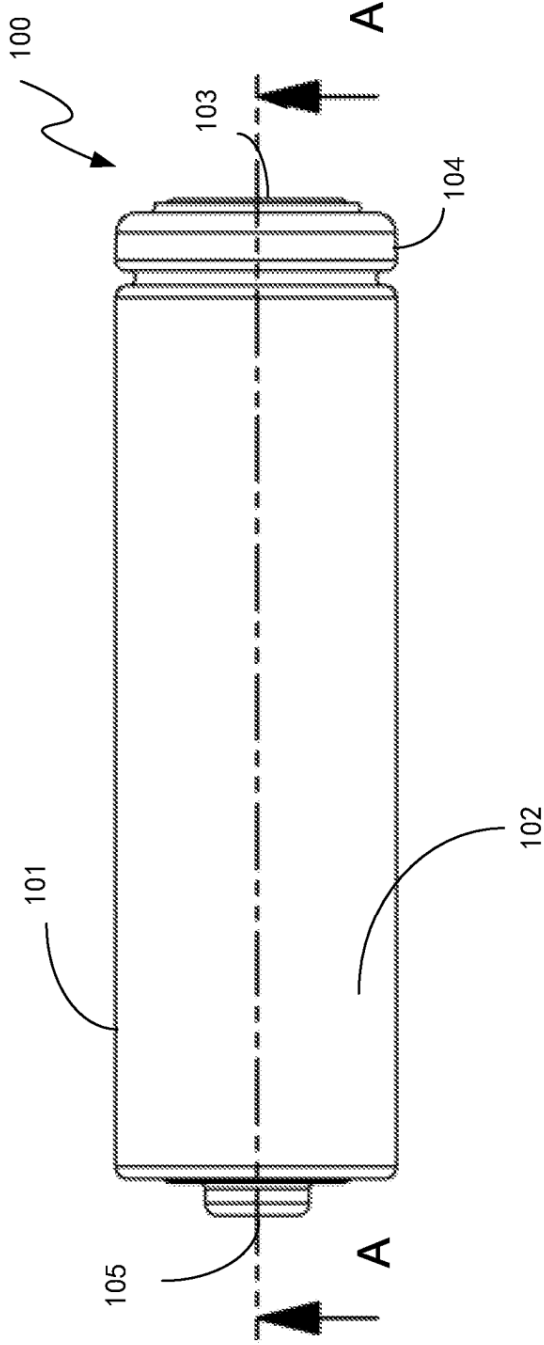


Figure 1a

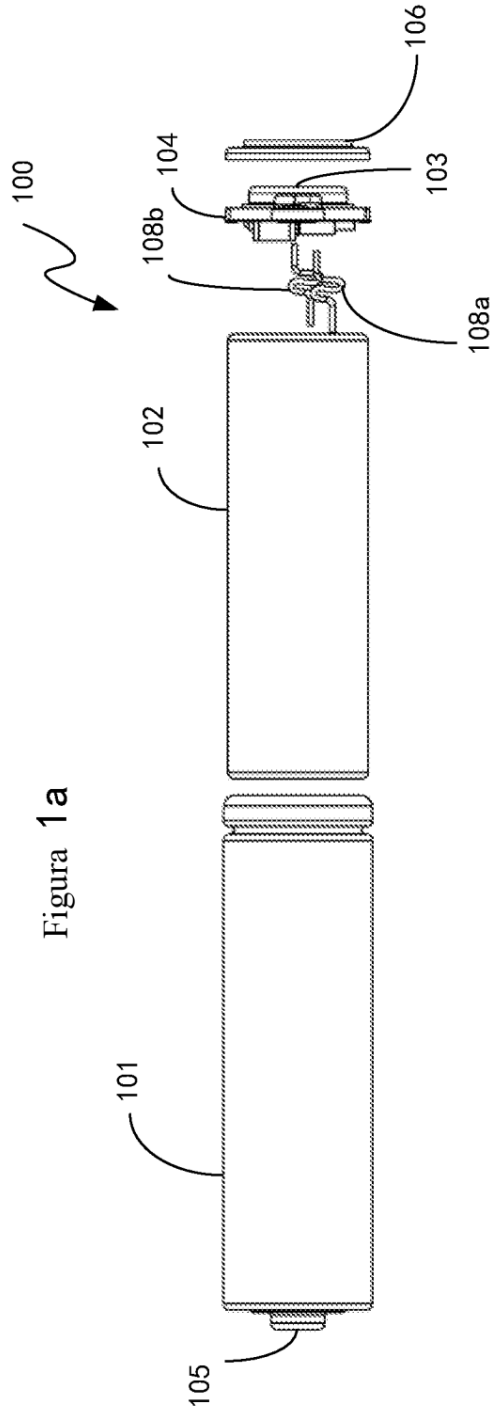


Figure 1b

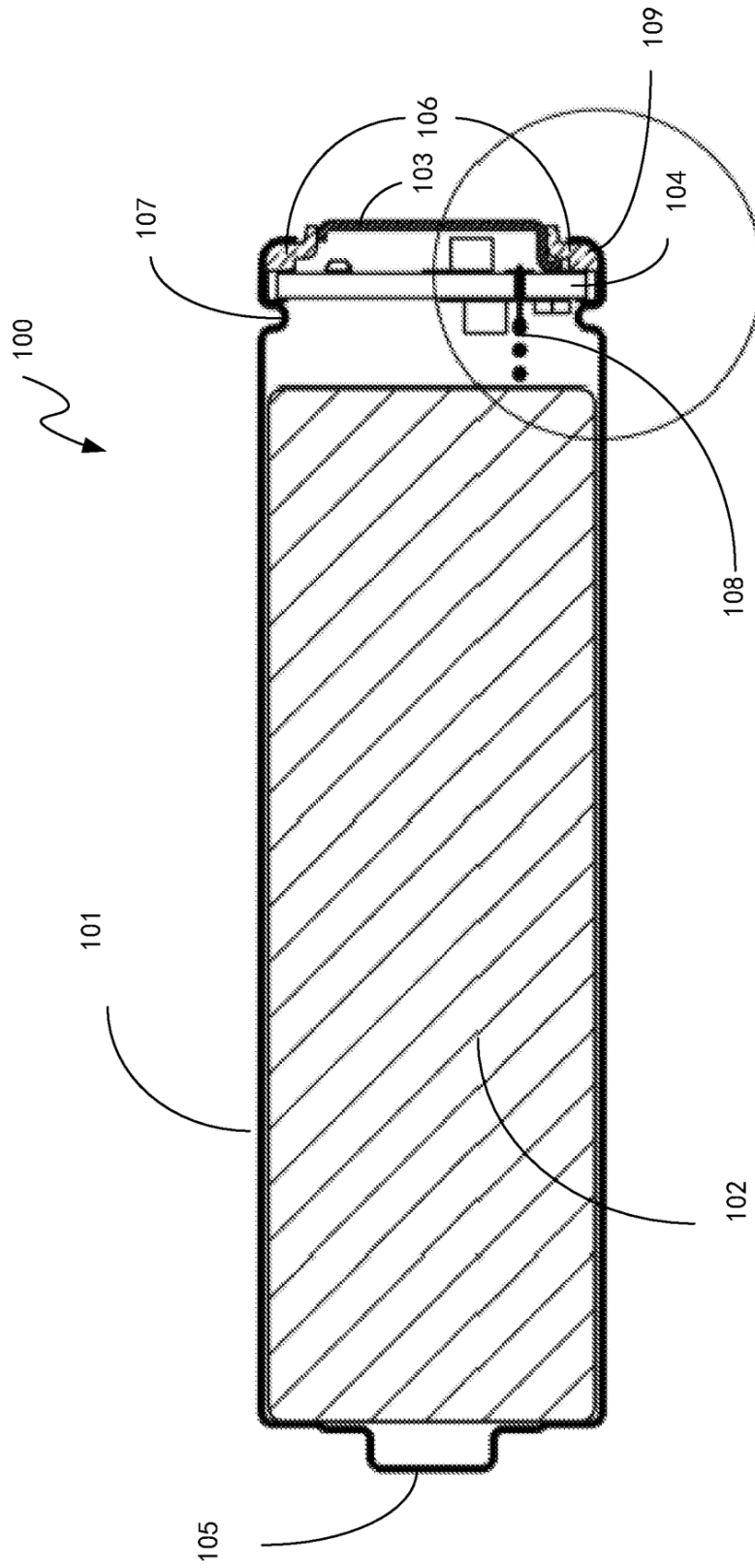


Figura 1c

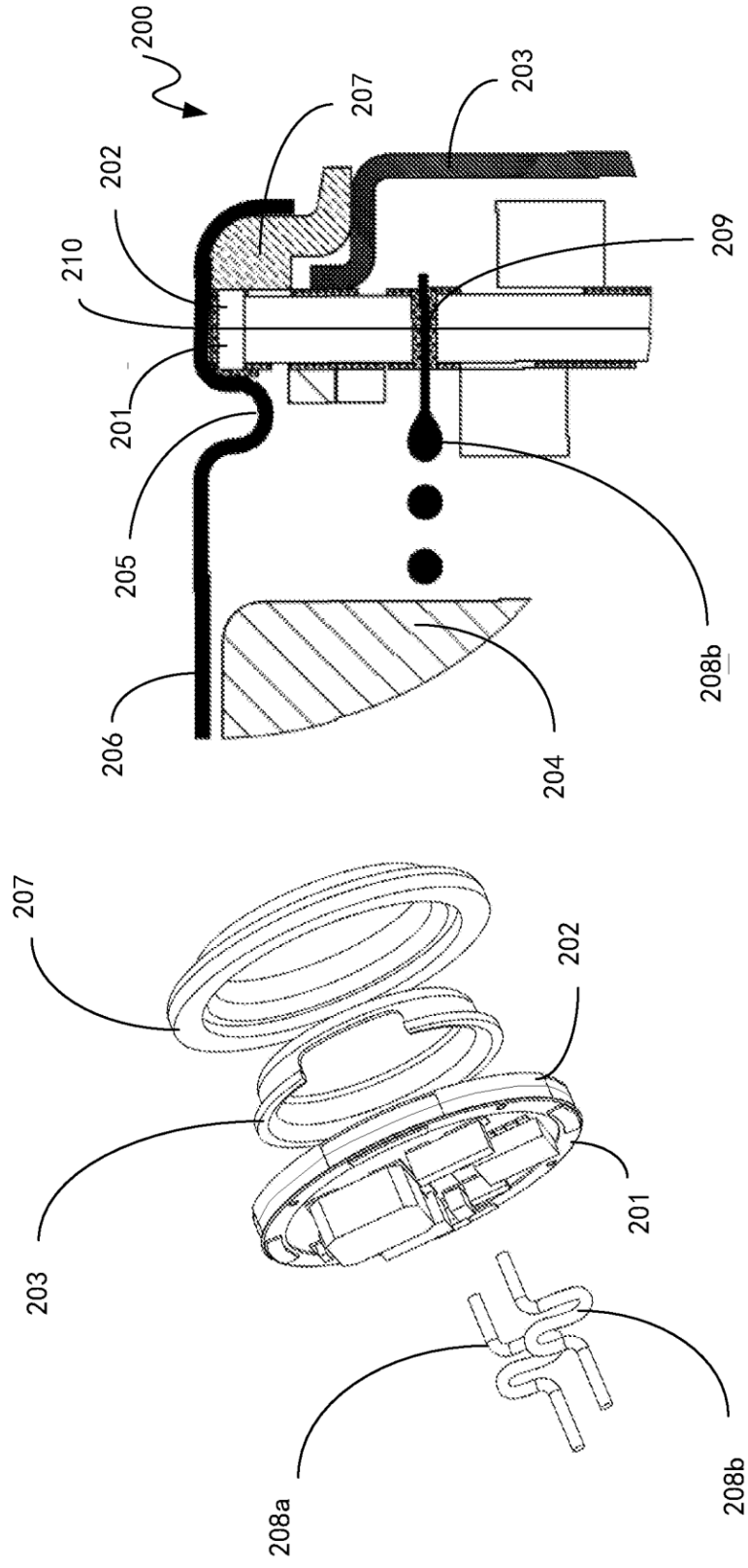


Figura 2b

Figura 2a

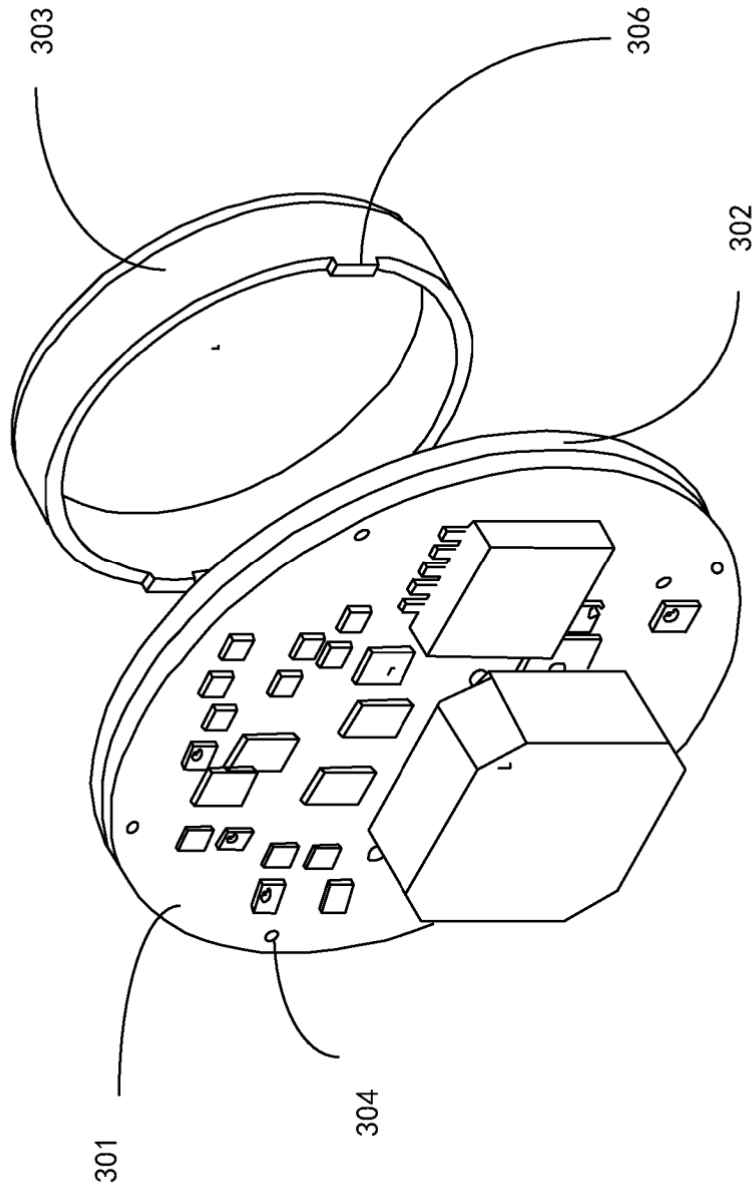


Figura 3

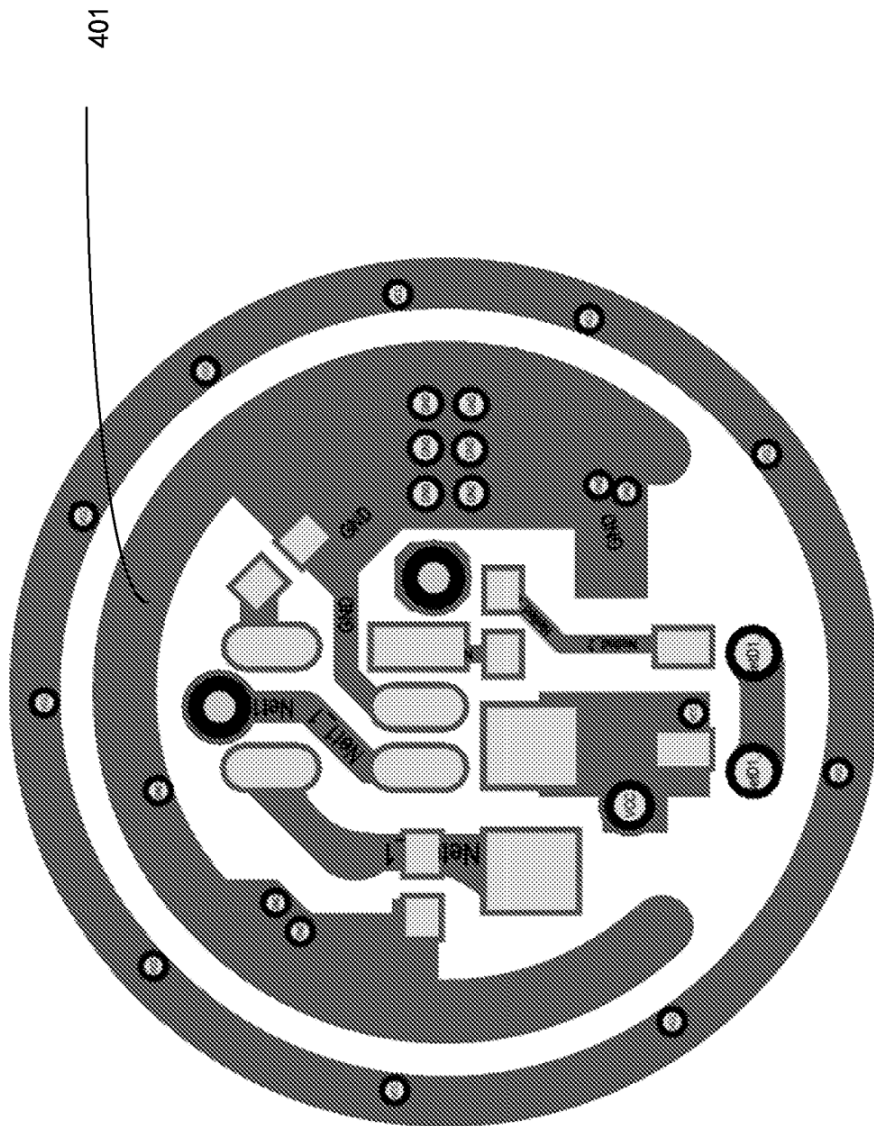


Figura 4